

## BUFFERVATEN

Technische Fiche

NL ↻ 02/2023



### ➤ Beschrijving

In combinatie met warmtepompen verzekeren buffervaten een minimale waterinhoud en neutraliseren ze het effect van het ontvriezen van de warmtepomp in de winter; hierdoor garanderen ze een bedrijfszekere en continue werking, zowel primair als secundair, zodat de kamertemperatuur in alle secundaire kringen individueel kan worden nageregeld.

Bovendien vermijden ze het steeds in- en uitschakelen van de compressor van de warmtepomp, ook wel het pendelen genoemd, wanneer de warmtepomp kleine vermogens moet leveren en verhogen ze hierdoor de levensduur van de warmtepomp.

Buffervaten kunnen ook gebruikt worden als energie-voorraadvat, dat de energie die door warmtepompen, cv-ketels of zonne-energiesystemen is geproduceerd tijdelijk opslaat, om die vervolgens over te dragen aan het cv-systeem voor de centrale verwarming en voor de productie van sanitair warm water.

De buffervaten BP zijn vervaardigd uit staal en gecoat aan de buitenzijde.

Ze zijn geschikt voor de opslag van cv-water (bv gedemineraliseerd ketelwater, glycolmengsels, enz.) met een maximale werkdruk van 0,3 MPa (3 bar).

De buffervaten BP zijn uitgerust met een hoogwaardige isolatie van hard PUR-schuim, waardoor het warmteverlies tot een minimum wordt beperkt, en een metalen buitenbekleding met ABS-deksel.

## BUFFERVATEN

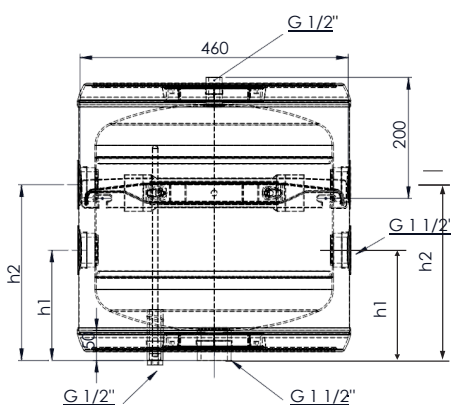
Technische Fiche

NL 02/2023

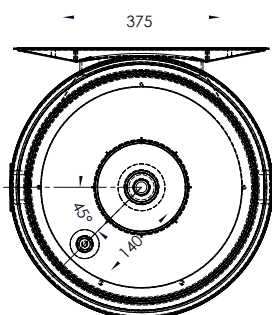
### Productgegevens volgens EU-Verordening nr 812/2013

Kenmerk	BPBEX040	BPBEX060	BPBEX080	BPBEX100	BPBEX120	BPBEX140
Energie-efficiëntieklasse	C	C	C	C	C	C
Stilstandsverlies [W]	50	56	61	66	72	75
Inhoud [l]	40	63	75	106	118	136

### Technische gegevens



Vooraanzicht



Bovenaanzicht

Kenmerk	Eenh.	BPBEX040	BPBEX060	BPBEX080	BPBEX100	BPBEX120	BPBEX140
Inhoud	l	40	63	75	106	118	136
Maximale toelaatbare temperatuur	°C	95	95	95	95	95	95
Minimale toelaatbare temperatuur	°C	6	6	6	6	6	6
Maximale bedrijfsdruk	Bar	3	3	3	3	3	3
<b>Afmetingen</b>							
h1 - Retour WP/Ketel	mm	175	175	175	175	175	175
h2 - Aanvoer WP/Ketel	mm	305	505	690	840	940	1090
L - Hoogte	mm	480	680	865	1015	1115	1265
d - Diameter buffervat (zonder isolatie)	∅	400	400	400	400	400	400
D - Diameter buffervat (met isolatie)	∅	460	460	460	460	460	460
Isolatie	-	PUR-schuim					
Buitenbekleding	-	metalen behuizing; ABS-deksel					
<b>Hydraulische aansluitingen</b>							
Zijaansluitingen WP/Ketel h1-h2	G (inw)	1 ½"	1 ½"	1 ½"	1 ½"	1 ½"	1 ½"
Onderaansluiting WP/Ketel of aflaat	G (inw)	1 ½"	1 ½"	1 ½"	1 ½"	1 ½"	1 ½"
Bovenaansluiting - ontluchting	G (inw)	½"	½"	½"	½"	½"	½"
Onderaansluiting - voeler	G (inw)	½"	½"	½"	½"	½"	½"
Gewicht zonder isolatie (leeg)	kg	25	31	35	40	49	55